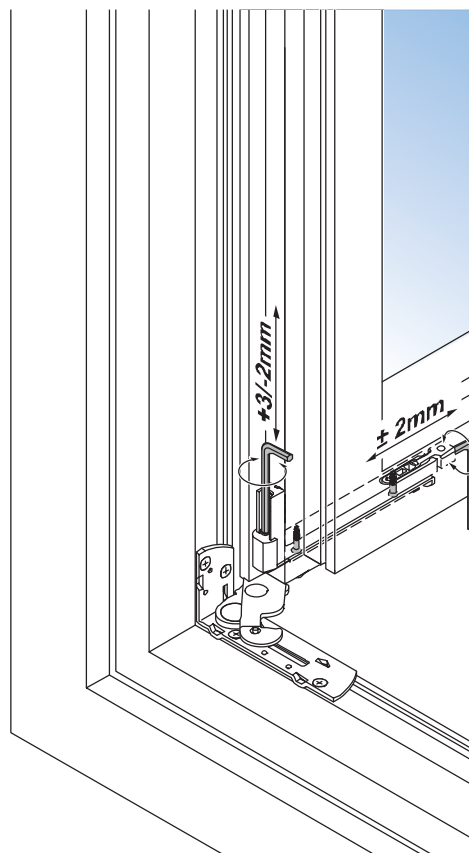


## Seřizování a údržba celoobvodového kování activPilot Select

### Možnosti seřizování

#### Rohové ložisko do 100 kg

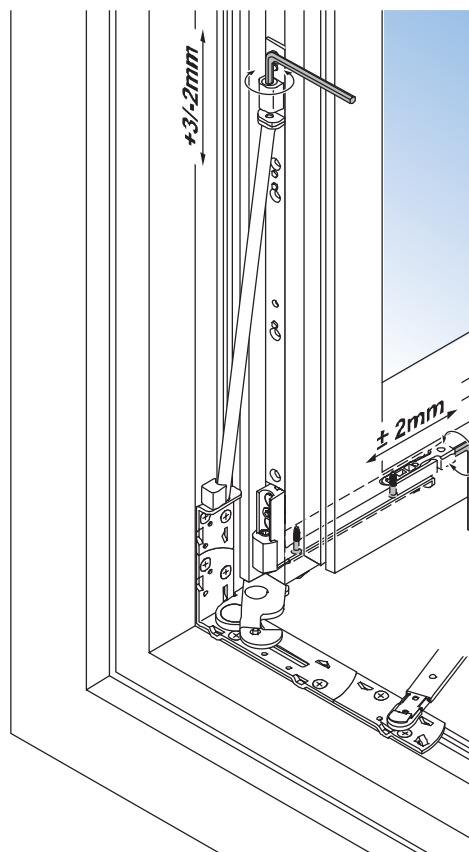
Regulace výšky křídla (+ 3 mm / -2 mm) a seřizování do stran/  
stranová regulace ( $\pm 2$  mm) křídlové části.



#### Rohové ložisko od 100 kg

Regulace výšky křídla (+ 3 mm / -2 mm) a seřizování do stran/  
stranová regulace ( $\pm 2$  mm) křídlové části.

**Poznámka:** Seřizovací šroub křídlového ložiska musí být odstraněn (viz popis "Zavěšování křídla").



Všeobecné  
informace o produktu

1

Přehled  
garnitur

2

Převodové  
lišty

3

Rohové  
vodcní

4

Vrtné  
lišty

5

Křídlová ložiska,  
rohová ložiska

6

Nůžky,  
nůžková ložiska

7

Otevíravé a  
sklopné závěsy

8

Středové a  
prodlužovací uzávěry

9

Doplňky,  
příslušenství

10

Rámové  
prvky

11

Vrtací a  
montážní šablony

12

Montážní  
instrukce

13

Seřizování,  
údržba

14

Montážní a  
sílučinné výkresy

15

1

2

3

4

5

6

7

8

9

10

11

12

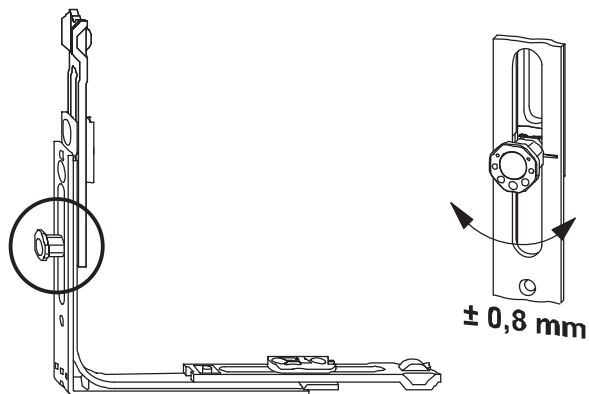
13

14

15

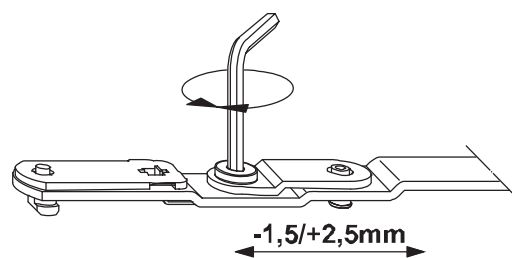
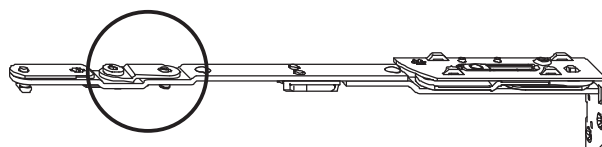
### Osmihranné čepy

Regulace přítlaku křídla k rámu ( $\pm 0,8$  mm) odpovídajícím pootočením osmihranného čepu (hříbku).



### Nůžky

Možnost boční/stranové regulace křídla přenastavením nůžek. Možné přenastavení nůžek o 2,5 mm/-1,5 mm do stran, čímž lze docílit přizvednutí křídla o 2,5 mm resp. snížení křídla o 1,5 mm.



# Údržba

## Pozice určené k promazání

Obrázek 1 znázorňuje pozice pro pravidelné promazávání.

Pozice A, C, D = pozice důležité pro funkci kování.

Pozice B = pozice důležité pro bezpečnost kování.



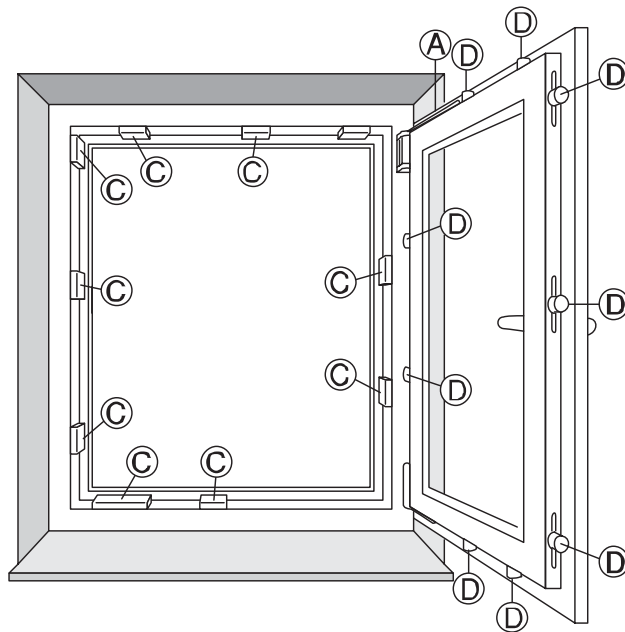
Upozornění: Vlevo znázorněné schéma nemusí přesně odpovídat polohám prvků u namontovaného kování. Počet a poloha uzavíracích bodů se liší v závislosti na velikosti okna a jeho provedení.



Upozornění: Seřízení/nastavení otevíravého závěsu provádíme stejným způsobem jako seřízení nůžek.

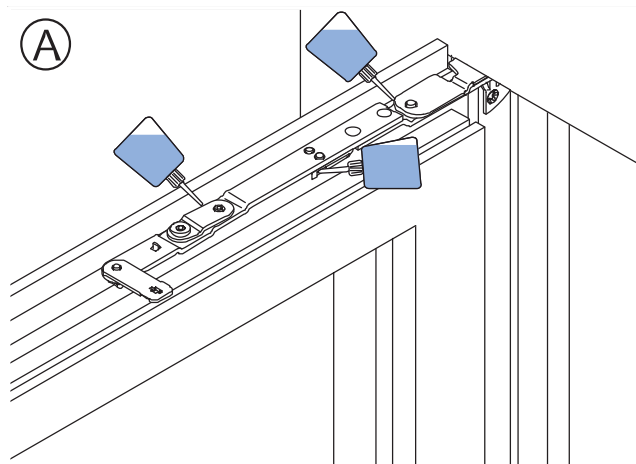


**POZOR!** Nebezpečí zranění. Při vyvěšování křídla může dojít k jeho pádu a následně ke zranění osob. Před údržbou a promazáním nebo během této údržby křídlo v žádném případě nevyvěšujeme!



Obr. 1: Přehled pozic určených k údržbě / promazání

Nůžky (obr. 2) a rohové ložisko (obr. 3) by měly být na všech styčných/pohyblivých plochách jednou ročně promazány vhodným mazacím tukem.



Obr. 2: Nůžky

Všeobecné informace o produktu 1

Přehled garnitur 2

Převodové lišty 3

Rohové vedcní 4

Vrtné lišty 5

Křídlová ložiska, rohová ložiska 6

Nůžky, nůžková ložiska 7

Otevíravé a sklopné závěsy 8

Středové a prodlužovací uzávěry 9

Doplňky, příslušenství 10

Rámové prvky 11

Vrtací a montážní šablony 12

Montážní instrukce 13

Seřizování, údržba 14

Montážní a situační výkresy 15

1

2

3

4

5

6

7

8

9

10

11

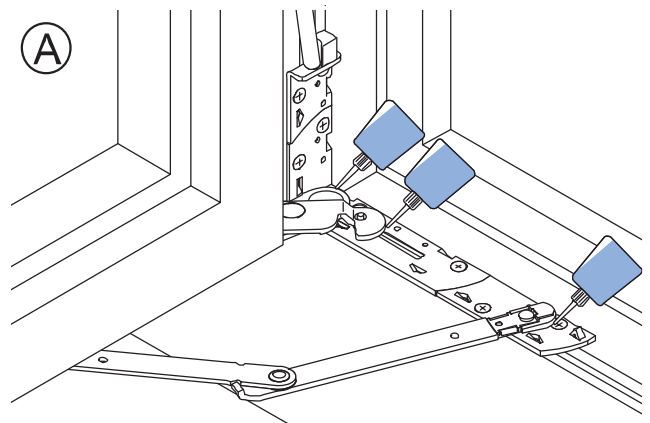
12

13

14

15

1. Kontaktní mazací pozice (A) promažeme tukem bez obsahu pryskyřic a/nebo kyselin.



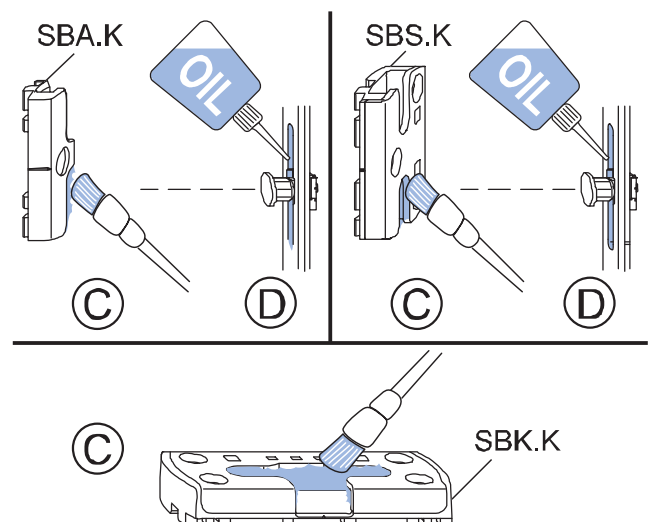
Obr. 3: Rohové ložisko

Protiplechy (obr. 4, 5):

1. Náběhové strany protiplechů (C) promažeme technickou vazelínou nebo podobným vhodným mazacím tukem.

Určení náběhových stran (obr. 5):

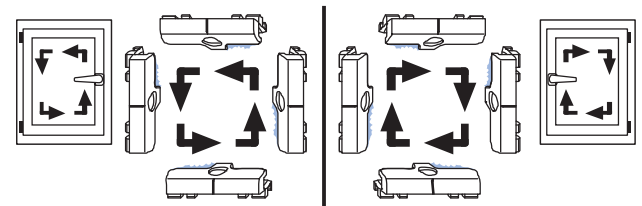
- náběhové hrany vlevo\* - levé okno - okenní klika vpravo;
- náběhové hrany vpravo\* - pravé okno - okenní klika vlevo;



Obr. 4: Protiplechy

2. Kluzné plochy uzavíracího čepu/hříbku (D) promažeme mazacím olejem bez obsahu pryskyřic a/nebo kyselin.

\* Směr náběhové hrany je vždy určován vůči protiplechu ve vodorovné poloze na dolní hraně rámu, protiplechy na ostatních hranách odvozujeme v závislosti na poloze kliky (viz obr. 5).



Obr. 5: Náběhové strany/hrany

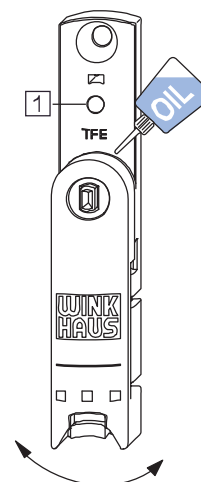
## Možnosti seřízení prvků s duální (DFE) nebo trojitou (TFE) funkcí

### Einbau DFE/TFE

Dodávány v neutrální poloze.

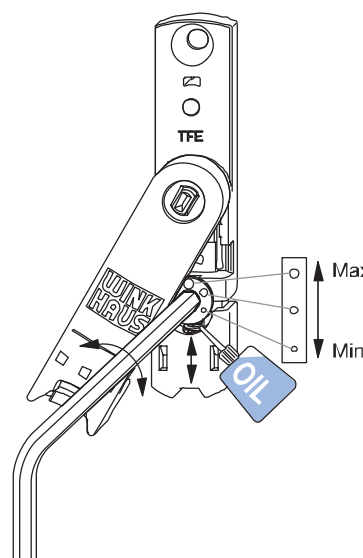
Jemně zatlučeme vyčnívající čep (1), čímž odstraníme fixaci neutrální polohy.

Vychýlením ovládací páčky doleva nebo doprava docílíme permanentního nastavení podle potřeby.



### TFE – Nastavení přídržné síly balkónové pojistky

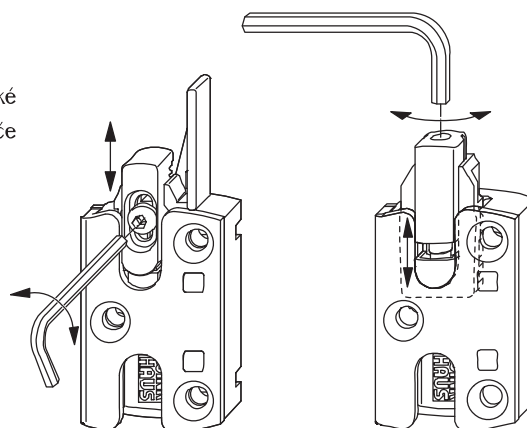
Regulaci síly, která přidržuje balkónové křídlo v rámu, provádíme pomocí šestihhranného imbusového klíče velikosti 4 mm, kterým otáčíme v excentrickém/mimostředovém šroubu (viz obr. vlevo).



### Rámový prvek/protiplech DFE/TFE

Seřízení výšky pro náběh křídla v rozsahu (+/- 3 mm).

Při každém přenastavení kování je vhodné zkontrolovat také nastavení výšky DFE/TFE pomocí šestihhranného imbusového klíče velikosti 2,5 mm (viz obr. vlevo).



Všeobecné  
informace o produktu

1

Přehled  
garnitur

2

Převodové  
lišty

3

Rohové  
vedení

4

Vrchní  
lišty

5

Křídlová ložiska,  
rohová ložiska

6

Nůžky,  
nůžková ložiska

7

Otevíravé a  
sklopné závěsy

8

Středové a  
prodlužovací uzávěry

9

Doplňky,  
příslušenství

10

Rámové  
prvky

11

Vrtací a  
montážní šablony

12

Montážní  
instrukce

13

Seřizování,  
údržba

14

Montážní a  
siluační výkresy

15